

Instalacje



SIECI GAZOWE



SIECI WODOCIĄGOWE



SIECI KANALIZACYJNE



SIECI CIEPŁOWNICZE



DROGOWNICTWO

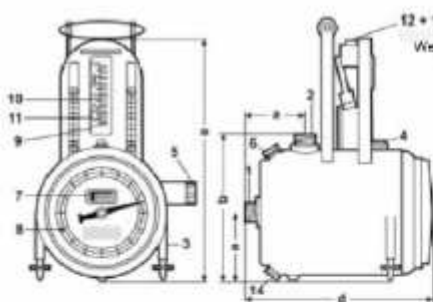
SKŁADY „KROPELEK”

SKŁADY „PECEFAŁ”

SKŁADY „ŻELIWIARZ”

1. 787. I. CENNIK PODSTAWOWY SIECI GAZOWE GAZOMIERZE LABOLATORYJNE A

EDYCJA I 2013. STAN NA DZIEŃ 2013.08.01



- Wersja: standard
+ stal nierdzewna
1. Wlot
 2. Wylot
 3. Stopy śróbowe
 4. Poziom banki
 5. Kanał przelewowy
 6. Rurka napełniania
 7. Przycisk do resetowania licznika
 8. Ozaczenie do ruchu w przód
 9. Punkt zerowy manometru
 10. Skala ciśnienia manometru
 11. Kółko na kciuk do regulacji skali manometru
 12. Szyjka wlewu na płyn manometru
 13. Kaptur z otworem odpowietrzającym
 14. Dysza wylotowa

Rozmiar	Zakres obciążenia $Q_{min} - Q_{max}$ dm^3/h	Objętość komory pomiarowej dm^3	Objętość na obrót iglicy dm^3	Połączenie DN gwint	Wymiary					Ciecz uszczeln. dm^3	Waga** gwint Kg
					a	b	c	d	e		
00	2 – 200	1	1	8 "	110	270	100	290	420	3	4,8
0	6 – 625	2,5	10	20 R 3/4"	125	265	110	320	450	5	6,8
1	12 – 1250	5	100	20 R 3/4"	160	350	120	370	530	11	9
2	25 – 2500	10	100	25 R 1"	200	415	120	410	590	18	14
3	60 – 6000	20	100	32 R 1 1/4"	255	490	180	530	670	37	25
4	100 – 10000	30	100	40 R 1 1/2"	300	590	160	585	755	54	37
5	150 – 15000	50	1000	40 R 1 1/2"	360	690	160	745	880	114	50

- * Połączenie wkładki węży z kurkiem odcinającym
** Bez cieczy uszczelniającej (wersja standardowa)

INFORMACJE TECHNICZNE ORAZ WYCENY INWESTYCYJNE U NASZYCH DORADCÓW

USŁUGI



TRANSPORTOWE

TAŚMY I FOLIE BUDOWLANE



TAŚMY I FOLIE OPAKOWANIOWE



MATERIAŁY IZOLUJĄCE I USZCZELNIAJĄCE



SYSTEMY DOCIEPLEŃ BUDYNKÓW



BEZPIECZEŃSTWO I HIGIENA PRACY



Chemia

Instalacje:
kontakt bezpośredni: +48 605 227 040
magazyn dla dostaw 1111: ul. Kościuszki 227, 40-600 Katowice
biuro@orangeseven.pl
magazyn dla dostaw 1141: ul. Handlowa 2, 41-807 Zabrze
biuro@orangeseven.pl

Chemia:
kontakt bezpośredni: +48 605 227 040
magazyn dla dostaw 111C: ul. Śląska 88, 40-742 Katowice
biuro@orangeseven.pl
magazyn dla dostaw 114C: ul. Handlowa 2, 41-807 Zabrze
biuro@orangeseven.pl

Kropelek:
kontakt bezpośredni: +48 505 657 795
magazyn dla dostaw 114SIW: ul. Handlowa 2, 41-807 Zabrze
sklad.kropelek.zabrze@orangeseven.pl
Pecefał:
kontakt bezpośredni: +48 505 657 795
magazyn dla dostaw 114SIK: ul. Handlowa 2, 41-807 Zabrze
sklad.pecefal.zabrze@orangeseven.pl
Żeliwiarz:
kontakt bezpośredni: +48 505 657 795
magazyn dla dostaw 111SID: ul. Cegielnia Murcki 5, 40-749 Katowice
sklad.zeliwiarz.katowice@orangeseven.pl